



Uma EDO Linear de ordem n se apresenta sob a forma:

$$a_n(x)y^{(n)} + a_{n-1}(x)y^{(n-1)} + \dots + a_2(x)y'' + a_1(x)y' + a_0(x)y = b(x), \quad (6.1)$$

onde os coeficientes $a_k(x)$ e $b(x)$ são funções contínuas em um intervalo $[a, b]$. No caso em que $b \equiv 0$, a EDO (6.1) denomina-se *Homogênea* e, neste caso, vemos que a função $\varphi \equiv 0$ é uma solução da EDO e o conjunto \mathcal{S} constituído das soluções de (6.1) é não vazio. Na verdade, \mathcal{S} é um espaço vetorial real, cuja dimensão coincide com a ordem da EDO, isto é, $\dim \mathcal{S} = n$. Dois casos particulares merecem destaques:

► $a_2(x)y'' + a_1(x)y' + a_0(x)y = b(x)$. [caso $n = 2$]

► $a_3(x)y''' + a_2(x)y'' + a_1(x)y' + a_0(x)y = b(x)$. [caso $n = 3$]

Se representarmos por L o operador diferencial de ordem n :

$$L = a_n \cdot D^n + a_{n-1} \cdot D^{n-1} + \dots + a_2 \cdot D^2 + a_1 \cdot D + a_0 \cdot I,$$

sendo $D^k = \frac{d^k}{dx^k}$, $k = 0, 1, 2, \dots, n$, com $D^0 = I$, a EDO (6.1) se escreve na forma simbólica:

$$Ly = b(x). \quad (6.2)$$

6.1. EDO LINEAR COM COEFICIENTES CONSTANTES

► A. CASO HOMOGÊNEO

[$b(x) = 0, \forall x$]

1. Em cada caso, mostre que as funções dadas são soluções LI da EDO indicada.

(a) $y_1(x) = \text{sen } x, y_2(x) = \text{cos } x;$ $y'' + y = 0.$

(b) $y_1(x) = -2, y_2(x) = \text{sen } x, y_3(x) = 3 \text{cos } x;$ $y''' + y' = 0.$

(c) $y_1(x) = e^x, y_2(x) = e^{-x}, y_3(x) = \text{sen } x, y_4(x) = \text{cos } x;$ $y^{(4)} - y = 0.$

(d) $y_1(x) = e^x, y_2(x) = e^{2x}, y_3(x) = e^{3x};$ $y''' - 6y'' + 11y' - 6y = 0.$

2. Encontre a solução geral das seguintes EDO's homogêneas com coeficientes constantes:

(a) $y'' - 3y' + 2y = 0$ (b) $y^{(4)} + 4y = 0$

(c) $y''' - 6y'' + 11y' - 6y = 0$ (d) $8y'' + 4y' + y = 0$

(e) $y^{(4)} + 5y''' = 0$ (f) $y''' - 3y'' + 4y' - 2y = 0$

(g) $y''' - y'' - y' + y = 0$ (h) $y^{(4)} + 2y'' + y = 0$

3. Qual a solução geral de uma EDO linear homogênea com coeficientes constantes, cujas raízes da equação característica são: $2, 2, 2, 3, 3, 3 - 4i, 3 + 4i, 3 - 4i$ e $3 + 4i$? Qual é a EDO?
4. Encontre a EDO linear homogênea com coeficientes constantes, cujas raízes da equação característica são: $2, -1, -1, 3 - 4i$ e $3 + 4i$? Qual é a solução geral da EDO?
5. Encontre a EDO de segunda ordem com a seguinte família de curvas integrais:

$$(a) y = C_1x + C_2x^2 \quad (b) y = C_1e^{-x} + C_2xe^{-x} \quad (c) C_1e^x + C_2e^{2x}.$$

6. Em cada caso, verifique que as funções dadas são soluções LI da EDO indicada e determine a solução geral.

$$(a) y_1(x) = \cos x \text{ e } y_2(x) = \sin x; \quad y^{(4)} - 4y''' + 7y'' - 4y' + 6y = 0.$$

$$(b) y_1(x) = e^x \text{ e } y_2(x) = xe^{-x}; \quad y^{(5)} - y^{(4)} - 2y''' + 2y'' + y' - y = 0.$$

► B. CASO NÃO HOMOGENEO

7. Com o Método dos Coeficientes a Determinar (MCD), encontre a solução geral da EDO.

$$(a) y'' - y' - 2y = 4x^2 \quad (b) y' - 5y = (x - 1) \sin x + (x + 1) \cos x$$

$$(c) y'' + 2y' + 2y = 1 + x^2 \quad (d) y'' + 4y' + 8y = x + e^x$$

$$(e) y'' = 9x^2 + 2x - 1 \quad (f) y'' - 3y' + 2y = e^x - 2e^{2x} + \sin x$$

$$(g) y''' - y'' - y' + y = x^2 \quad (h) y' - 5y = x^2e^x - xe^{5x}$$

$$(i) y' - y = 1 + xe^{2x} \quad (j) y''' - 6y'' + 11y' - 6y = 2xe^{-x}$$

$$(k) y^{(4)} + 4y = x^2 - 3x + 2 \quad (l) y''' - y = 3 \sin x - \cos x$$

6.2. EDO LINEAR DE EULER-CAUCHY

1. Encontre a solução geral das seguintes equações de Euler-Cauchy:

$$(a) 4x^2y'' - 4xy' + 3y = \sin \ln(-x), \quad x < 0. \quad (b) x^2y'' - 3xy' + 3y = 0, \quad x > 0.$$

$$(c) x^2y'' - xy' + 2y = 1 + (\ln x)^2, \quad x > 0. \quad (d) x^2y'' - 3xy' + 3y = \ln x, \quad x > 0.$$

$$(e) x^3y''' - 3x^2y'' + 6xy' - 6y = 0, \quad x > 0. \quad (f) x^2y'' - 6xy' = 0, \quad x > 0.$$

2. Resolva o seguinte PVI de Euler-Cauchy homogêneo:

$$\begin{cases} x^2y'' - 2xy' + 2y = 0 \\ y(1) = 1 \text{ e } y'(1) = 4. \end{cases}$$

Qual o valor de o valor de $y''(1)$?

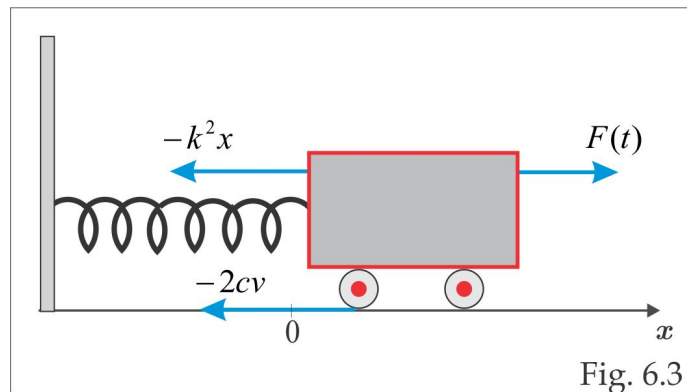
3. Encontre a solução do PVI de Euler-Cauchy não homogêneo:

$$\begin{cases} x^2 y'' + xy' + y = \ln x \\ y(1) = 0 \quad \text{e} \quad y'(1) = 2. \end{cases}$$

Qual o valor de $y''(1) + y'''(1)$?

6.3. DUAS APLICAÇÕES PARA LEITURA

A. VIBRAÇÕES AMORTECIDAS & FORÇADAS



Consideremos um corpo de massa m , preso a uma mola (veja figura 6.3), sob a ação das seguintes forças:

- ▶ **FORÇA DE ATRITO** $-2cv$, $c > 0$, oposta ao movimento, onde v representa a velocidade;
- ▶ **FORÇA RESTAURADORA** $-k^2x$, exercida pela mola, sendo k uma constante positiva, e
- ▶ **FORÇA EXTERNA** $F(t)$.

A Segunda Lei de Newton estabelece que:

$$m\ddot{x} = -2c\dot{x} - k^2x + F(t)$$

ou, de forma equivalente:

$$\ddot{x} + \frac{2c}{m}\dot{x} + \frac{k^2}{m}x = \frac{F(t)}{m}, \tag{6.3}$$

que é a equação do movimento para vibrações *forçadas*. Quando não houver forças externas, isto é, quando $F \equiv 0$, as vibrações serão *amortecidas*. Trata-se de uma EDO linear de segunda ordem nas variáveis x e t , com coeficientes constantes, que pode ser resolvida pelo Método dos Coeficientes a

Determinar, dependendo da função F , naturalmente, ou pelo Método de Variação dos Parâmetros. No caso amortecido, a EDO se escreve sob a forma:

$$\ddot{x} + \frac{2c}{m}\dot{x} + \frac{k^2}{m}x = 0,$$

cuja equação característica $\lambda^2 + \frac{2c}{m}\lambda + \frac{k^2}{m} = 0$ possui raízes $\lambda = \frac{-c}{m} \pm \frac{\sqrt{c^2 - k^2m}}{m}$, e existem dois casos a considerar. No primeiro caso, quando $c^2 > k^2m$, as raízes são reais e distintas e fazendo $\omega = \frac{\sqrt{|c^2 - k^2m|}}{m}$, a solução geral é

$$x(t) = e^{-ct/m} [C_1 e^{\omega t} + C_2 e^{-\omega t}].$$

No outro caso, quando $c^2 < k^2m$, as raízes são $\lambda = \frac{-c}{m} \pm i\omega$ e a solução geral é:

$$x(t) = e^{-ct/m} [C_1 \cos \omega t + C_2 \operatorname{sen} \omega t].$$

Quando a força externa $F(t)$ é uma função contínua por partes, podemos usar sua Série de Fourier para encontrar uma solução $x(t)$ da EDO (6.3). Suponhamos que os dados do problema são de tal forma que a EDO resultante seja:

$$\ddot{x} + (0.02)\dot{x} + 25x = F(t), \quad (6.4)$$

e $F(t)$ é a função 2π -periódica definida por:

$$F(t) = \begin{cases} t + \pi/2, & \text{se } -\pi < t \leq 0 \\ -t + \pi/2, & \text{se } 0 < t < \pi, \end{cases}$$

com Série de Fourier (ver Exercício 4.4F(i))

$$F(t) = \frac{4}{\pi} \left(\cos t + \frac{\cos 3t}{3^2} + \frac{\cos 5t}{5^2} + \dots \right).$$

É razoável imaginar uma solução $x(t)$ da equação (6.4) como a soma de *soluções aproximadas* de equações do mesmo tipo, com forças externas $F_n(t)$ dadas por:

$$F_n(t) = \frac{4 \cos nt}{\pi n^2}, \quad n = 1, 3, 5, \dots,$$

que é o termo geral da Série de Fourier de $F(t)$. Para cada $n = 1, 3, 5, \dots$ consideremos a *equação aproximada*:

$$\ddot{x}_n + (0.02)\dot{x}_n + 25x_n = \frac{4 \cos nt}{\pi n^2} \quad (6.5)$$

cuja solução particular é suposta da forma $x_n(t) = A_n \cos nt + B_n \sin nt$, onde as constantes A_n e B_n são determinadas por substituição de $x_n(t)$ na EDO (6.5) e valem:

$$A_n = \frac{4(25 - n^2)}{\pi n^2 D} \quad \text{e} \quad B_n = \frac{0.08}{\pi n D}, \quad n = 1, 3, 5, \dots,$$

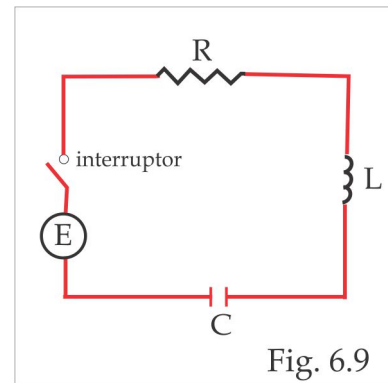
onde $D = (25 - n^2)^2 + (0.02n)^2$. Uma solução $x(t)$ de (6.4) é dada pela série trigonométrica:

$$x(t) = \sum_{n=1}^{\infty} [A_{2n-1} \cos(2n-1)t + B_{2n-1} \sin(2n-1)t], \tag{6.6}$$

e a verificação de que a função $x(t)$ definida por (6.6) é de fato uma solução da EDO (6.4) baseia-se no processo de derivação termo a termo para séries trigonométricas. O leitor familiarizado com convergência uniforme não terá dificuldade em verificar a validade dessa operação para esse caso.

B. CIRCUITOS ELÉTRICOS

O circuito elétrico da figura ao lado contém uma força eletromotriz E (produzida por uma bateria ou gerador), um resistor R , um indutor L e um capacitor C , em série. Se $Q(t)$ representa a carga no capacitor C , no instante t , então a corrente $I(t)$ no mesmo instante é medida pela taxa de variação da carga $Q(t)$ em relação ao tempo, isto é, $I = dQ/dt$ e as quedas de voltagem devido ao resistor, indutor e capacitor são, respectivamente: RI , $L \frac{dI}{dt}$ e $\frac{Q}{C}$.



Como já mencionamos no Capítulo 5, a lei de Kirchhoff estabelece que a soma das quedas da voltagem é igual à voltagem fornecida e com isso obtemos a EDO:

$$L \frac{dI}{dt} + RI + \frac{Q}{C} = E(t).$$

Para obtermos uma EDO linear de segunda ordem para a carga $Q(t)$, usamos $I = \frac{dQ}{dt}$ e obtemos:

$$L \frac{d^2Q}{dt^2} + R \frac{dQ}{dt} + \frac{1}{C} Q = E(t)$$

e se forem fornecidas a corrente I_0 e a carga Q_0 no capacitor, no instante $t = 0$, chegamos ao PVI:

$$\begin{cases} LQ'' + RQ' + \frac{1}{C}Q = E(t) \\ Q(0) = Q_0 \quad \text{e} \quad Q'(0) = I_0. \end{cases} \tag{6.7}$$

Por derivação da EDO (6.7)₁, obtemos a seguinte equação diferencial de segunda ordem para a corrente:

$$LI'' + RI' + \frac{1}{C}I = E'(t).$$

EXEMPLO No circuito da figura 6.10 suponhamos que $R = 4 \Omega$, $L = 1 H$, $C = 0.2 F$ e que a voltagem fornecida no instante t seja $E(t) = \cos 2t$. Se a carga e a corrente no instante $t = 0$ são ambas nulas, então o PVI (6.7) se reduz a:

$$\begin{cases} Q'' + 4Q' + 5Q = \cos 2t \\ Q(0) = 0 \quad e \quad Q'(0) = 0. \end{cases} \quad (6.8)$$

A equação característica é $\lambda^2 + 4\lambda + 5 = 0$ cujas raízes complexas $\lambda_1 = -2 + i$ e $\lambda_2 = -2 - i$ produzem as soluções reais LI:

$$Q_1(t) = e^{-2t} \cos t \quad e \quad Q_2(t) = e^{-2t} \sin t$$

e a solução geral da EDO auxiliar é, portanto:

$$Q_H(t) = e^{-2t} (C_1 \cos t + C_2 \sin t).$$

Para usar o MCD, tentamos uma solução particular

$$Q_P(t) = A \cos 2t + B \sin 2t,$$

de modo que

$$Q'_P(t) = -2A \sin 2t + 2B \cos 2t \quad e \quad Q''_P(t) = -4A \cos 2t - 4B \sin 2t.$$

Substituindo Q_P e suas derivadas Q'_P e Q''_P em (6.8)₁, encontramos:

$$(A + 8B) \cos 2t + (-8A + B) \sin 2t = \cos 2t$$

e, igualando os coeficientes, chegamos ao sistema algébrico

$$\begin{cases} A + 8B = 1 \\ -8A + B = 0 \end{cases}$$

cuja solução é $A = 1/64$ e $B = 8/65$. Assim, encontramos para solução particular a função

$$Q_P(t) = \frac{1}{65} \cos 2t + \frac{8}{65} \sin 2t$$

e, conseqüentemente, a solução geral é:

$$Q_G(t) = e^{-2t} (C_1 \cos t + C_2 \sin t) + \frac{1}{65} \cos 2t + \frac{8}{65} \sin 2t.$$

Com os dados $Q(0) = 0$ e $Q'(0) = 0$, encontramos $C_1 = -\frac{1}{65}$ e $C_2 = -\frac{18}{65}$ e a solução do PVI (6.8) é:

$$Q(t) = -\frac{1}{65} [e^{-2t} (\cos t + 18 \sin t) - \cos 2t - 8 \sin 2t].$$

A expressão para a corrente $I(t)$ é, portanto:

$$I(t) = \frac{dQ}{dt} = -\frac{1}{65} [e^{-2t} (16 \cos t - 37 \sin t) + 2 \sin 2t - 16 \cos 2t].$$

Como $\lim_{t \rightarrow \infty} Q_H(t) = 0$, é razoável usar a aproximação $Q(t) \simeq Q_P(t)$, para valores de t suficientemente grandes, e, por essa razão, a solução particular $Q_P(t)$ recebe o nome de *solução de estado estacionário*.

RESPOSTAS & SUGESTÕES

EXERCÍCIOS COMPLEMENTARES 6.1

1. A comprovação é feita por substituição direta na EDO.
2. Encontre as raízes características para compor a solução geral.

(a) $y = C_1 e^x + C_2 e^{2x}$	(b) $y = (C_1 e^x + C_2 e^{-x}) \sin x + (C_3 e^x + C_4 e^{-x}) \cos x$
(c) $y = C_1 e^x + C_2 e^{2x} + C_3 e^{3x}$	(d) $y = e^{-x/4} [C_1 \cos(x/4) + C_2 \sin(x/4)]$
(e) $y = C_1 + C_2 x + C_3 x^2 + C_4 e^{-5x}$	(f) $y = e^x (C_1 + C_2 \cos x + C_3 \sin x)$
(g) $y = C_1 e^{-x} + C_2 e^x + C_3 x e^x$	(h) $y = C_1 \cos x + C_2 \sin x + x (C_3 \cos x + C_4 \sin x)$
3. $(C_1 + C_2 x + C_3 x^2) e^{2x} + (C_4 + C_5 x + C_6 \cos 4x + C_7 \sin 4x + C_8 x \cos 4x + C_9 x \sin 4x) e^{3x}$.
4. fazer
5. (a) $x^2 y'' - 2xy' + 2y = 0$ (b) $y'' + 2y' + y = 0$ (c) $y'' - 3y' + 2y = 0$.
6. (a) $y = (C_1 \cos \sqrt{2}x + C_2 \sin \sqrt{2}x) e^{2x} + C_3 \cos x + C_4 \sin x$.
 (b) $y = (C_1 + C_2 x + C_3 x^2) e^x + (C_4 + C_5 x) e^{-x}$.

7. (a) $y = C_1 e^{-x} + C_2 e^{2x} - 2x^2 + 2x - 3$.
- (b) $y = \left(-\frac{2}{13}x + \frac{71}{338}\right) \operatorname{sen} x + \left(-\frac{3}{13}x - \frac{69}{338}\right) \cos x + C_1 e^{5x}$.
- (c) $y = (C_1 \cos x + C_2 \operatorname{sen} x) e^{-x} + \frac{x^2}{2} - x + 1$.
- (d) $y = e^{-2x} [C_1 \cos(2x) + C_2 \operatorname{sen}(2x)] + \frac{x}{8} - \frac{1}{16} + \frac{e^x}{13}$.
- (e) $y = C_1 + C_2 x - \frac{1}{2}x^2 + \frac{1}{3}x^3 + \frac{3}{4}x^4$.
- (f) $y = C_1 e^x + C_2 e^{2x} + \frac{1}{10} \operatorname{sen} x + \frac{3}{10} \cos x - x e^x - 2x e^{2x}$.
- (g) $y = C_1 e^{-x} + C_2 e^x + C_3 x e^x + x^2 + 2x + 4$.
- (h) $y = -\frac{1}{2}x^2 e^{5x} - \left(\frac{1}{4}x^2 + \frac{1}{8}x + \frac{1}{32}\right) e^x + C_1 e^{5x}$.
- (i) $y = -1 - e^{2x} + x e^{2x} + C_1 e^x$.
- (j) $y = -\frac{1}{12}x e^{-x} - \frac{13}{144} e^{-x} + C_1 e^x + C_2 e^{2x} + C_3 e^{3x}$.
- (k) $y = (C_1 \cos x + C_2 \operatorname{sen} x) e^x + (C_3 \cos x + C_4 \operatorname{sen} x) e^{-x} + \frac{1}{4}x^2 - \frac{3}{4}x + \frac{1}{2}$.
- (l) $y = C_1 e^x + e^{-x/2} [C_2 \cos(\sqrt{3}x/2) + \operatorname{sen}(\sqrt{3}x/2)] - \operatorname{sen} x + 2 \cos x$.

EXERCÍCIOS COMPLEMENTARES 6.2

1. (a) $y = C_1 (-x)^{3/2} + C_2 (-x)^{1/2} - \frac{1}{65} \operatorname{sen} \ln(-x) + \frac{8}{65} \cos \ln(-x)$.
- (b) $y = 1 + \ln x + \frac{1}{2} (\ln x)^2 + x (C_1 \cos \ln x + C_2 \operatorname{sen} \ln x)$.
- (c) $y = \frac{4}{9} + \frac{1}{3} \ln x + C_1 x + C_2 x^3$.
- (d) $y = C_1 x + C_2 x^3 + \frac{1}{3} \ln x + \frac{4}{9}$.
- (e) $y = C_1 x + C_2 x^2 + C_3 x^3$.
- (f) $y = C_1 + C_2 x^7$.
2. $y = 3x^2 - 2x$.
3. $y = \operatorname{sen} \ln x + \ln x$.